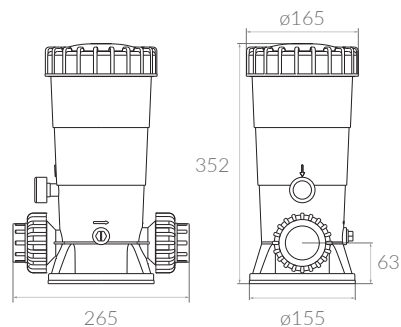


Características y Prestaciones

Capacidad máxima de carga:	2,6 kg
Carga (cloro sólido de disolución lenta)	50 ó 200 g
Dosificación:	10 a 38 g/hr.
Presión máxima de trabajo:	1,6 kg/cm ²
Caudal máximo:	18 m ³ /hr.



Vulcano S.A. se reserva el derecho de cambiar total o parcialmente las características de sus productos y/o la información vertida en este documento sin previo aviso.

VULCANO[®]
www.vulcano-sa.com

VULCANO[®]

DOSIFICADOR DE CLORO

en pastillas



Manual de usuario
e instalador



IMPORTANTE: Antes de comenzar con la instalación, leer detenidamente y con atención las instrucciones vertidas en este manual. Conserve éstas instrucciones para futuras consultas.

www.vulcano-sa.com

El dosificador de cloro Vulcano, funciona en conjunto con el sistema de filtración de la piscina, conectado en línea con el circuito de retorno. Permite administrar automáticamente el cloro durante semanas antes de recargarlo; logrando así un eficiente tratamiento de desinfección, gracias a que actúa de manera uniforme en toda el agua de la piscina.

PRECAUCIÓN: Mantenga cerrado y fuera del alcance de los niños todos los envases de productos químicos que se utilizan en el mantenimiento de la piscina. Guardarlos en lugar seco y ventilado.

PRECAUCIÓN: Para su seguridad el manejo del dosificador debe ser operado o supervisado por un adulto.

ATENCIÓN: No instalar éste equipo a la intemperie o en lugares vulnerables a choques y/o golpes.

Carga Inicial

1. Antes de cargar, poner en funcionamiento la electrobomba y verificar que el agua circule en el sentido correcto.
2. Detener el funcionamiento de la electrobomba y cerrar las llaves de ingreso y salida del dosificador.
3. Abrir la tapa y aflojar el tapón de drenaje para vaciar.
4. Cargar con pastillas de cloro hasta un máximo de 2,6kg sin comprimir, cerrar el drenaje y rellenar con agua hasta 2cm del borde.
5. Cerrar la tapa herméticamente controlando que la junta esté bien colocada.
6. Abrir al máximo las llaves de ingreso y salida, y luego encender la electrobomba.
7. Abrir la perilla de dosificación y situarla en el punto intermedio (20 g/h).

PRECAUCIÓN: Usar protección de manos, ojos y buco nasal para el manejo de químicos. Evitar respirar los vapores concentrados de cloro.

Instrucciones de Instalación

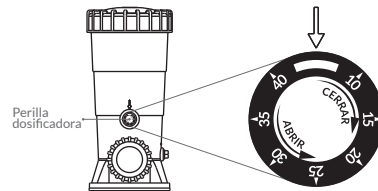
1. Se debe instalar el dosificador de cloro, en el circuito de retorno del sistema de filtración de la piscina, después del filtro y del equipo de calefacción si se tuviese. El agua debe fluir libremente, sin ningún otro artefacto de interferencia desde la salida del dosificador hasta la piscina.
2. Verificar que la flecha ubicada en la parte baja del dosificador, coincida con el sentido de recirculación antes de instalar, y usar tuberías selladas herméticamente. No utilice tuberías ni accesorios de cobre para la instalación.
3. Fijar el dosificador al piso o a una base firme y nivelada de material no corrosivo.
4. Colocar llaves de ingreso y salida en las bocas del dosificador para realizar el mantenimiento del equipo.
5. Realizar una conexión alternativa con una válvula bypass para el flujo de agua cuando se anula el uso del dosificador.

PROTEGER DE LA LUZ SOLAR DIRECTA

ATENCIÓN: Realice las conexiones de forma hermética y segura para evitar posibles fugas de líquido cloroso.

Consideraciones Preliminares

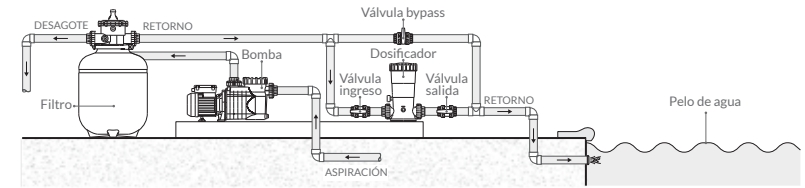
- Se recomienda realizar un filtrado diario de 8 horas para un mejor control de la dosificación de cloro.
- El filtrado diario se debería realizar por la tarde/noche cuando no hay bañistas en la piscina.
- Se aconseja tomar las muestras de agua de la piscina por la mañana.
- Los días de lluvia, viento u otras condiciones adversas para el uso de la piscina se aconseja dosificar mayor cantidad de cloro, aplicando más horas de filtrado o aumentando la graduación con la perilla.



IMPORTANTE: La perilla dosificadora indica su graduación en gramos por hora (g/h).

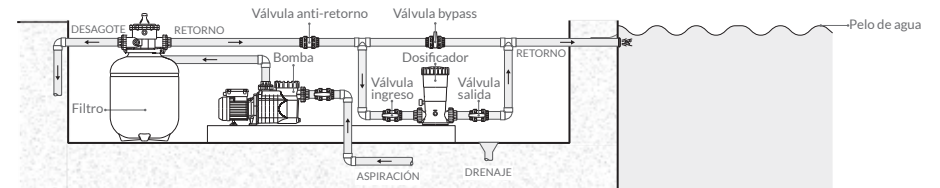
Esquemas Orientativos de Instalación

SOBRE NIVEL DE AGUA



- En instalaciones sobre nivel de agua, fijar por encima del nivel de lleno de la piscina y por debajo de la línea de la multiválvula del filtro, evitando que retorne cloro y dañe el equipo de filtración cuando se detiene el funcionamiento.

BAJO NIVEL DE AGUA



- En instalaciones bajo nivel de agua, colocar una válvula anti-retorno a la salida de la multiválvula, evitando que retorne cloro y dañe el equipo de filtración cuando se detiene el funcionamiento.

Puesta en Marcha

1. Tomar muestra de cloro con el kit de laboratorio Vulcano (el tenor ideal de cloro está entre 1.0 a 2.2 PPM).
2. Regular con la perilla de dosificación aumentando o disminuyendo de acuerdo a la muestra obtenida.
3. Poner en funcionamiento periódicamente la electrobomba durante 8 horas.
4. Tomar muestras periódicamente hasta obtener la dosificación necesaria.
5. Controlar semanalmente y ajustar la dosificación en caso de ser necesario.

PRECAUCIÓN: Antes de abrir la tapa del dosificador, hacerlo funcionar durante 10 minutos para evacuación de gases de cloro, si éste estuvo detenido o sin funcionar.

PRECAUCIÓN: En caso de contacto casual con cloro lavar manos y ojos con abundante agua y consultar de inmediato al médico o al Centro Nacional de Intoxicaciones de la República Argentina al teléfono N° 0800-333-0160.

Mantenimiento

Antes de comenzar con las tareas de mantenimiento detener el funcionamiento de la electrobomba y cerrar las llaves de ingreso y salida del dosificador.

- Se recomienda periódicamente lubricar con silicona la junta de la tapa del dosificador.
- Para limpiar el dosificador quitar los restos de pastillas con guantes y lavar con mucha agua, no usar detergente ni productos químicos.
- Para la extracción de la perilla para su limpieza y mantenimiento, desenroscar en sentido anti-horario y presionar suave la traba del tope.

IMPORTANTE: Usar pastillas de cloro sólido disolución lenta de 50 o 200 g.