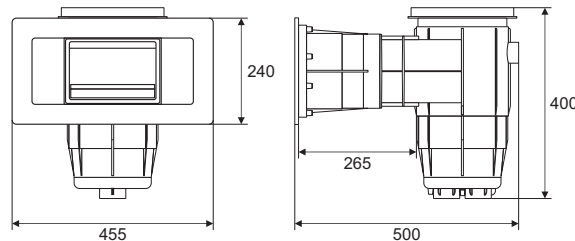


COD.	DESCRIPCIÓN / DESCRIÇÃO	TOMAS / TOMADAS
119003	Skimmer boca ancha 38 cm para empotrar en piscinas de hormigón	Rosca Hembra 1 1/2" y para pegar Ø 50
	Skimmer boca larga 38 cm para embutir em piscinas de concreto	Rosca Fêmea 1 1/2" e para colar Ø 50



COD 119003

**Instalación básica:** en este tipo de conexión se conecta una de las bocas inferiores a la aspiración de la bomba y se deja inactiva la segunda boca.

**Instalación combinada:** es posible utilizar una de las bocas inferiores para la succión de la bomba y la restante para conectar la toma de fondo.

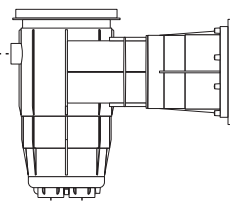
**Notas:** siempre es conveniente conectar la boca prevista para el desborde.  
Al fijar el skimmer sacar todas las piezas móviles.

**Instalação básica:** neste tipo de conexão se conecta uma das bocas inferiores ao da aspiração da bomba e se deixa inativa a segunda boca.

**Instalação combinada:** é possível utilizar uma das bocas inferiores para a sucção da bomba e a restante para conectar el ralo de fundo.

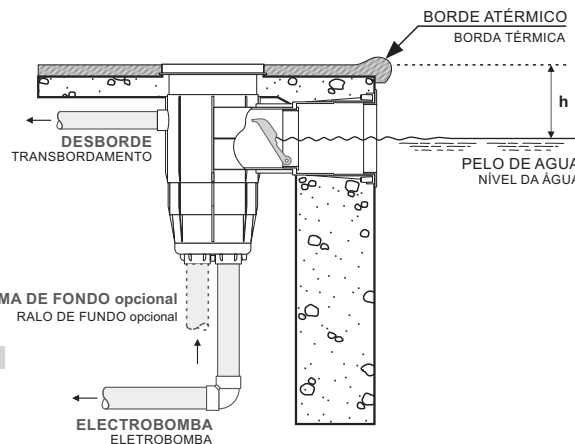
**Notas:** sempre é conveniente conectar a boca prevista para o transbordamento.  
Ao fixar o skimmer retirar todas as peças móveis.

Boca p/ pegar Ø 40 mm  
Boca p/ colar Ø 40 mm



Boca p/ pegar Ø 50 mm  
Boca p/ colar Ø 50 mm

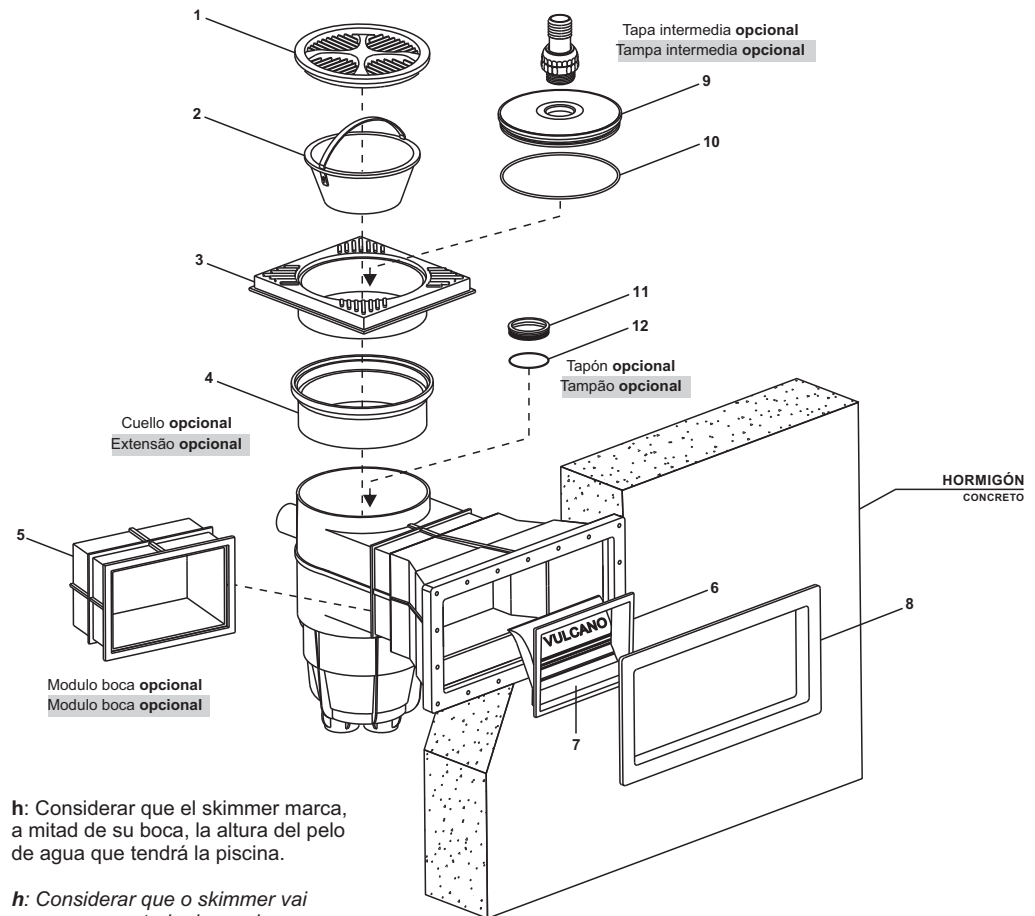
Boca c/ rosca de 1 1/2"  
Boca c/ rosca de 1 1/2"



### DESPIECE | REPUESTOS

SKIMMER BOCA ANCHA - HORMIGÓN  
SKIMMER BOCA LARGA - CONCRETO  
119003

#### PEÇAS DE REPOSIÇÃO



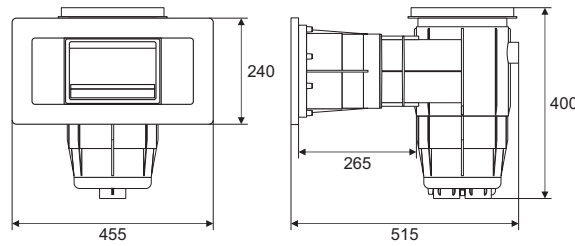
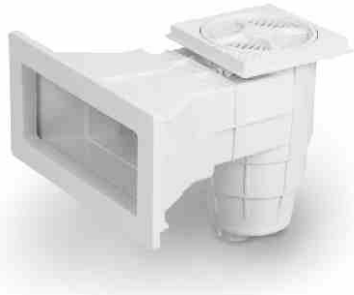
Medidas de referencia, la empresa se reserva el derecho de realizar modificaciones constructivas. Medidas de referencia, a empresa se reserva o direito de realizar modificações construtivas.

**h:** Considerar que el skimmer marca, a mitad de su boca, la altura del pelo de agua que tendrá la piscina.

**h:** Considerar que o skimmer vai marcar, na metade de sua boca, o nível de água que vai ter a piscina.

Nº	DESCRIPCIÓN / DESCRIÇÃO	CODIGO	Nº	DESCRIPCIÓN / DESCRIÇÃO	CODIGO
1	Tapa rejilla	237005	7	Regulador de caudal con pernos	237004
2	Canasto con manija	237000	8	Marco vista	237028
3	Tapa cuadrada	237019	9	Tapa opcional sin O'Ring	OPCIONAL 237006
4	Cuello	OPCIONAL 237003	10	O'Ring de tapa intermedia	OPCIONAL 233006
5	Modulo boca	OPCIONAL 237002	11	Tapón skimmer	OPCIONAL 237007
6	Regulador de caudal con marco	237011	12	O'Ring del tapón skimmer	OPCIONAL 237009

COD.	DESCRIPCIÓN / DESCRIÇÃO	TOMAS / TOMADAS
119009	Skimmer boca ancha 38 cm para atornillar en piscinas de fibra de vidrio	Rosca Hembra 1 1/2" y para pegar Ø 50
	Skimmer boca larga 38 cm p/ parafusar em piscinas de fibra de vidro / Liner	Rosca Fêmea 1 1/2" e para colar Ø 50



COD 119009

**Instalación básica:** en este tipo de conexión se conecta una de las bocas inferiores a la aspiración de la bomba y se deja inactiva la segunda boca.

**Instalación combinada:** es posible utilizar una de las bocas inferiores para la succión de la bomba y la restante para conectar la toma de fondo.

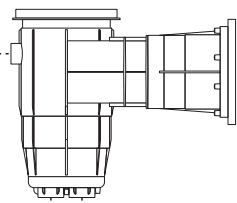
**Notas:** siempre es conveniente conectar la boca prevista para el desborde.  
Al fijar el skimmer sacar todas las piezas móviles.

**Instalação básica:** neste tipo de conexão se conecta uma das bocas inferiores ao da aspiração da bomba e se deixa inativa a segunda boca.

**Instalação combinada:** é possível utilizar uma das bocas inferiores para a sucção da bomba e a restante para conectar o ralo de fundo.

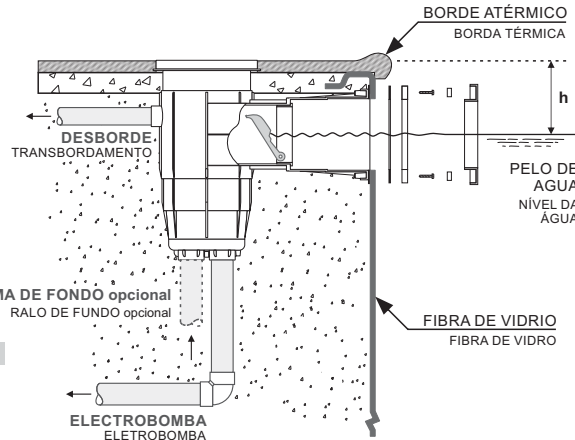
**Notas:** sempre é conveniente conectar a boca prevista para o transbordamento.  
Ao fixar o skimmer retirar todas as peças móveis.

Boca p/ pegar Ø 40 mm  
Boca p/ colar Ø 40 mm



Boca p/ pegar Ø 50 mm  
Boca p/ colar Ø 50 mm

Boca c/ rosca de 1 1/2"  
Boca c/ rosca de 1 1/2"



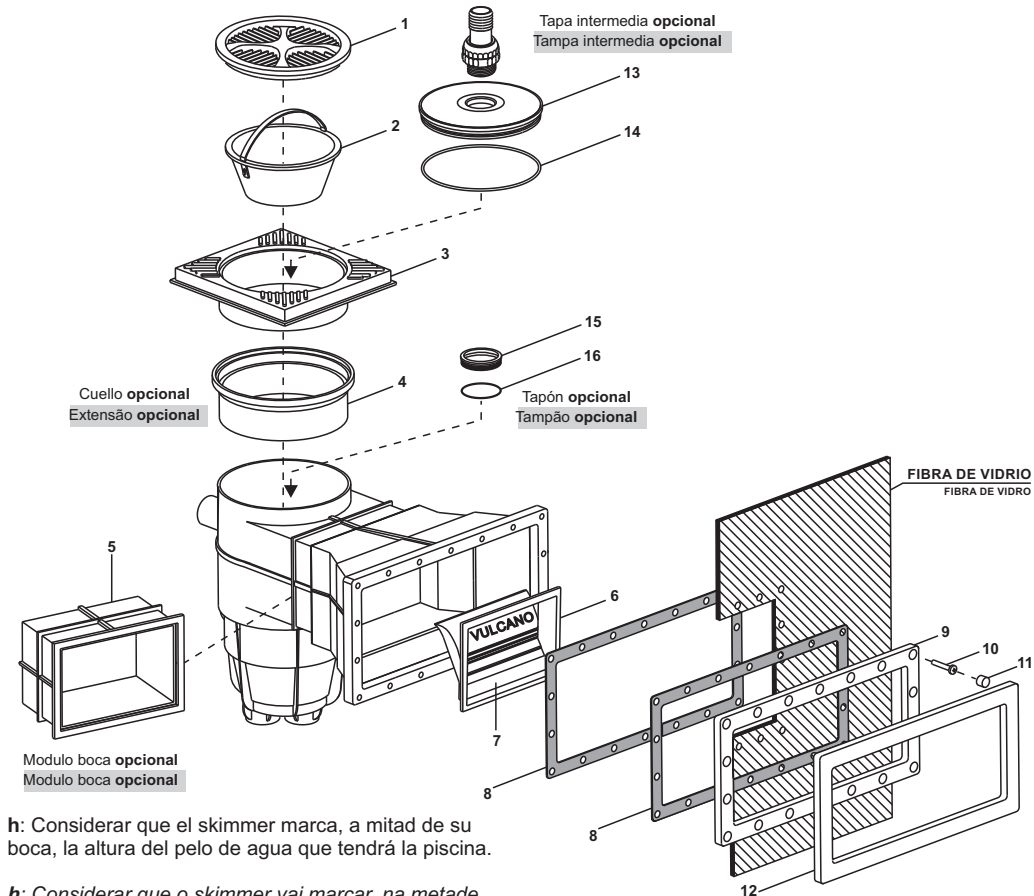
### DESPIECE | REPUESTOS

PEÇAS DE REPOSIÇÃO

### SKIMMER BOCA ANCHA - FIBRA DE VIDRIO

119009

SKIMMER BOCA LARGA - FIBRA DE VIDRO / LINER



Medidas de referencia, la empresa se reserva el derecho de realizar modificaciones constructivas. Medidas de referencia, a empresa se reserva o direito de realizar modificações construtivas.

**h:** Considerar que el skimmer marca, a mitad de su boca, la altura del pelo de agua que tendrá la piscina.

**h:** Considerar que o skimmer vai marcar, na metade de sua boca, o nível de água que vai ter a piscina.

Nº	DESCRIPCIÓN / DESCRIÇÃO	CODIGO	Nº	DESCRIPCIÓN / DESCRIÇÃO	CODIGO
1	Tapa rejilla	237005	9	Contramarco	237023
2	Canasto con manija	237000	10	Tornillo AISI 10 x 1 1/4"	237018
3	Tapa cuadrada	237019	11	Tapón cubre tornillo para contramarco	237016
4	Cuello	OPCIONAL 237003	12	Marco vista	237021
5	Modulo boca	OPCIONAL 237002	13	Tapa opcional sin O'Ring	OPCIONAL 237006
6	Regulador de caudal con marco	237011	14	O'Ring de tapa intermedia	OPCIONAL 233006
7	Regulador de caudal con pernos	237004	15	Tapón skimmer	OPCIONAL 237007
8	Junta	237020	16	O'Ring del tapón skimmer	OPCIONAL 237009