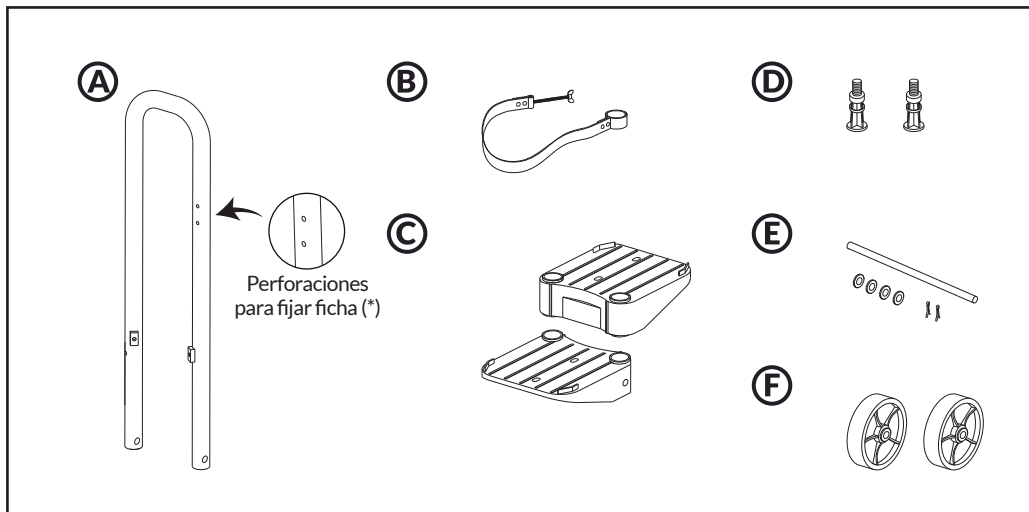
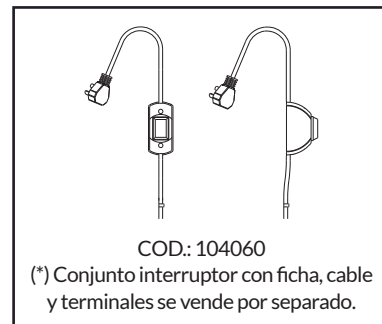


## CONTENIDO



- A. Estructura (asa) x1
- B. Correa sujeción filtro x1
- C. Bases plásticas x2
- D. Pies de apoyo x2
- E. Cjto. eje  $\varnothing$  10mm x1
- F. Ruedas plásticas orificio  $\varnothing$  10,5mm x2



## ARMADO

