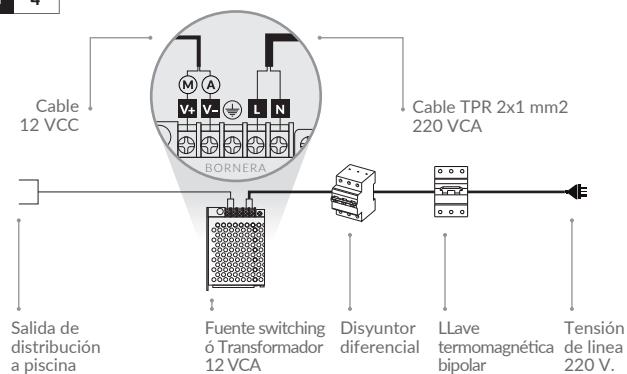


INSTALACIÓN ELÉCTRICA

- 1 Instalar una fuente switching o transformador de potencia adecuada para alimentar las luminarias definidas, la misma debe poseer borne de conexión a tierra.
- 2 Instalar el gabinete con fuente switching a una distancia mínima de 3 mts. de la piscina y a 1,20 mts. de altura. Para su seguridad coloque en la línea de alimentación un disyuntor diferencial bipolar de 20, 40 o 60 A de potencia, según corresponda con corriente diferencial, no superior a 30 mA. (según IEC 335-2-41).
- 3 Para la instalación de las fuentes switching usar gabinetes en material normalizado de metal o plástico, fabricados bajo normas IRAM o IEC, que sirvan de protección y seguridad. De acuerdo a sus dimensiones, debe contener por completo todos los elementos eléctricos a utilizar.
- 4 Las fuentes switching deben tener aislación de seguridad con borne para conexión a tierra, y una potencia suficiente para alimentar cada artefacto o el conjunto, sobredimensionando la misma un 25% sobre el total de potencia requerida (según cantidad de lámparas).
- 5 Conectar los cables del anillo de distribución (luces) a la salida de la fuente switching, respetando la polaridad de los mismos al conectarlos en la bornera, correspondiendo V+ con MARRÓN y V- con AMARILLO (FIG.4).
- 6 La distancia entre la fuente switching y la luminaria más lejana no debe superar los 50 mts. De longitud de cable.

FIG 4



IMPORTANTE: La fuente switching ó el transformador 12 VCA a utilizar, deben cumplir con todas las normas de seguridad eléctrica y estar certificada según resolución 508/2015.

IMPORTANTE: No realizar empalmes de cables subterráneos de forma provisoria fuera de las cajas de conexión con cinta aisladora o autosoldable (a excepción de los empalmes herméticos permitidos a base de resinas fraguantes) para evitar la transferencia de humedad o agua al cable por permeabilidad del suelo.

RECOMENDACIONES DE INSTALACIÓN

Sección mínima de los conductores del cable de alimentación según longitud

2 artefactos (1 circuito)
 · Largo hasta: 15 m
 · Sección min.: 1.5 mm²

3 artefactos (1 circuito)
 · Largo hasta: 12 m
 · Sección min.: 1.5 mm²

4 artefactos (1 circuito)
 · Largo hasta: 20 m
 · Sección min.: 2.5 mm²

4 artefactos (2 circuitos)
 · Largo hasta: 15 m
 · Sección min.: 1.5 mm²

MANTENIMIENTO Y RECAMBIO DE LA PLACA CON LED

- 1 Desconecte el suministro de energía eléctrica de la fuente switching o llave general.
- 2 Retire el artefacto de su emplazamiento hasta encima de la vereda y deje secar.
- 3 Quite los tornillos que fijan la lente y separe con precaución de la base.
- 4 Reponga la placa LED y cable incorporado (conjunto completo) averiado, reponga junta nueva, reponga adhesivo previo limpiar y secar la superficie de contacto.
- 5 Realice una prueba de encendido antes de armar.

GARANTÍA

Se otorgan 6 meses de garantía Vulcano, contra defectos de material y de fabricación. Vigente desde la fecha de compra del producto. Esta garantía carecerá de valor cuando:

- a. No se sigan las instrucciones y lo indicado en el manual del producto.
- b. Se realice una incorrecta instalación, conexiones fuera de cajas de conexiones estancas o se corte el cable de la luminaria.
- c. Se produzcan daños debido al transporte o manipuleo del producto.
- d. Ocurran daños producidos por el uso inadecuado o abusivo del producto.
- e. Se generen deterioros producidos por siniestros o accidentes diversos (rayos, incendios, inundaciones, movimientos de suelo, etc.).
- f. El equipo haya sido abierto, reparado por personal no autorizado o haya sido modificado total o parcialmente sin el consentimiento por escrito de Vulcano S.A.

IMPORTANTE: Las luminarias LED B-4 pueden alimentarse indistintamente con fuente switching (12VCC) o con transformador (12VCA). Considerar una fuente o transformador con un 25% más de capacidad de consumo, que el consumo solicitado.

VULCANO

www.vulcano-sa.com

VULCANO®

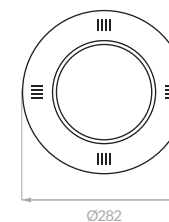
ACCESORIOS PARA PISCINAS, HIDROMASAJES Y TRATAMIENTO DE AGUA

MANUAL DE INSTRUCCIONES

LUMINARIAS SUBACUÁTICAS LED B-4 LUZ BLANCA 6500K PARA ADOSAR



Continua
o
Alterna



LED B-4 LUZ BLANCA 6500K

COD. 112201

Instrucciones de Instalación

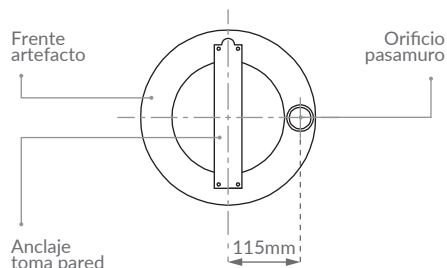
Las luminarias LED B-4 son artefactos ideales para la iluminación subacuática de áreas donde su tamaño y presencia lo hacen necesario. Puede instalarse en piscinas, fuentes y otros espejos de agua de usos diversos.

CARACTERÍSTICAS DE LA LUMINARIA LED B-4

| Lámpara | Led B-4 |
|----------------|---|
| Potencia máx. | 13,2 W |
| Tensión | 12 VCA / VCC |
| Corriente máx. | 1,1 ACC |
| Cable | Silicona 2 x 1 mm ² (Sumergible) |
| Largo | 2,6 m |
| Lente | Polycarbonato UV |
| Uso | Subacuático |

| Fuente switching | |
|------------------|-----------------|
| Tensión entrada | 220/240 VCA |
| Tensión salida | 12 VCC ó 12 VCA |

FIG 1



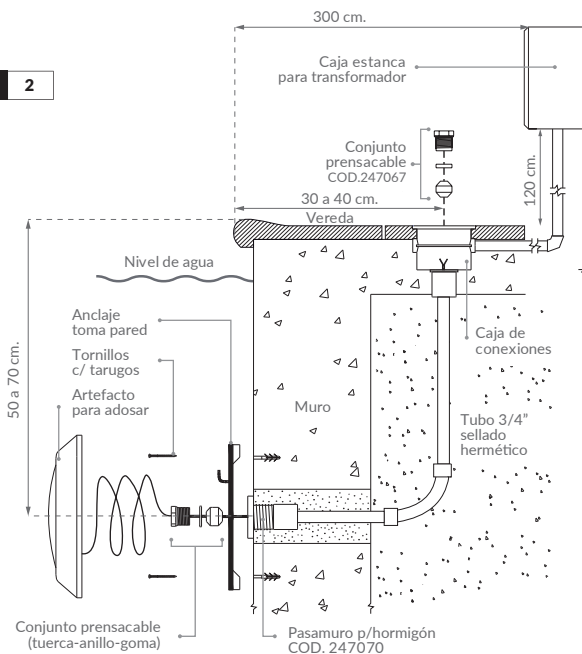
IMPORTANTE: Utilizar cajas de conexión con prensacable. Ajustar correctamente los conjuntos prensacables evitará el ingreso de agua a la tubería o empalme del cable, ocasionando fallas en el funcionamiento.

PRECAUCIÓN: Vulcano S.A. recomienda solicitar los servicios de un electricista matriculado y capacitado para realizar instalaciones eléctricas fijas, empleando normas vigentes AEA (Asociación Electrónica Argentina) reglamentar por el ENRE, o IEC 335-1-96 según resolución nacional 92/98 de SEMyC.

INSTALACIÓN PARA ADOSAR EN HORMIGÓN

1. El primer paso es escoger el lugar de la lámpara dentro de la piscina, y allí realizar un orificio cuyo diámetro permita ubicar el conjunto pasamuro, y una extensión de cupla y niple que sobrepase la pared (FIG.1 y FIG.2). Por último, sellar herméticamente con concreto y terminación fina interior.
2. Instalar cada lámpara de 50 a 70 cm de profundidad, contando desde el borde de la piscina, y a una distancia entre sí que no supere los 3,5m. El instalador podrá variar esta distancia según diseño y preferencia.
3. Sujetar el anclaje "toma pared" con tarugos plásticos, y con tornillos de bronce, o con tornillos de acero inoxidable; sobre la terminación del revoque fino o revestimiento, respetando la traza (FIG.1 y FIG.2).
4. Antes de efectuar la vereda perimetral, y para completar la cañería destinada al cableado, es necesario ubicar en línea con el pasamuro la caja de conexión con tapa hermética (COD. 247023), por cada artefacto colocado. Las cajas se podrán inter-conectar entre si hasta completar el circuito.
El instalador optara a su criterio, según diseño y cantidad de artefactos colocados, por uno o varios circuitos para el tendido del cable de alimentación.
5. Sellar herméticamente cajas y cañerías para evitar posible ingreso de agua al interior de las mismas. No usar caño corrugado metálico.
6. Sujetar correctamente la tuerca prensacable, y dejar un tramo de cable cuya longitud permita alcanzar el nivel de la vereda para eventuales mantenimientos.
7. Por último, para realizar el montaje de la lámpara, enrollar el tramo de cable en la parte posterior y sujetar al anclaje "toma pared".

FIG 2



INSTALACIÓN PARA ADOSAR EN FIBRA DE VIDRIO

1. El primer paso es escoger el lugar de la lámpara dentro de la piscina, y allí realizar un orificio cuyo diámetro permita ubicar el conjunto pasamuro, y extensión de cupla y niple (FIG.1 y FIG.3). Por último, sellar herméticamente con pasta o fibra de vidrio.
2. Instalar cada lámpara de 50 o 70 cm de profundidad, contando desde el borde de la piscina, y a una distancia entre sí que no supere los 3,5m. El instalador podrá variar esta distancia según diseño y preferencia.
3. Sujetar el anclaje "toma pared" con tornillos pasantes con tuercas de bronce o acero inoxidable (FIG.1 y FIG.3).
4. Para completar la cañería destinada al cableado, es necesario ubicar en línea con el pasamuro la caja de conexión con tapa hermética (COD. 247023), por cada artefacto colocado. Las cajas se podrán inter-conectar entre si hasta completar el circuito. El instalador optara a su criterio, según diseño y cantidad de artefactos colocados, por uno o varios circuitos para el tendido del cable de alimentación.
5. Sellar herméticamente cajas y cañerías para evitar posible ingreso de agua al interior de la misma. No usar caño corrugado ni metálico.
6. Sujetar correctamente la tuerca prensacable, y dejar un tramo de cable cuya longitud permita alcanzar el nivel de la vereda para eventuales mantenimientos.
7. Se recomienda adosar el artefacto antes de la instalación de la piscina en el terreno. Consultar con el técnico plietero a los efectos de garantizar el sellado hermético y la posibilidad de mantenimiento si fuera necesario. Una vez colocado esperar 48 hrs antes de usar.

FIG 3

