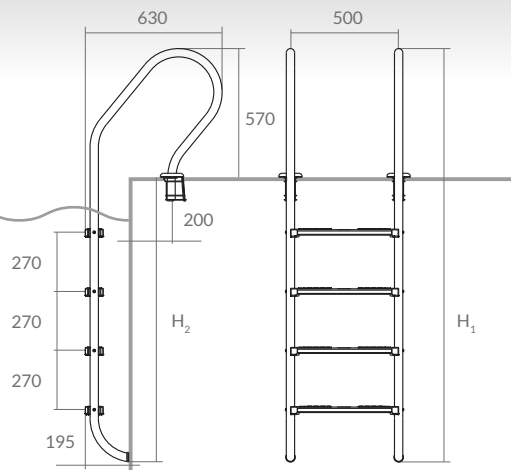


## Modelos y características



ALTURA	CONFORT 2	CONFORT 3	CONFORT 4
H <sub>1</sub>	1300 mm	1600 mm	1890 mm
H <sub>2</sub>	730 mm	1030 mm	1320 mm

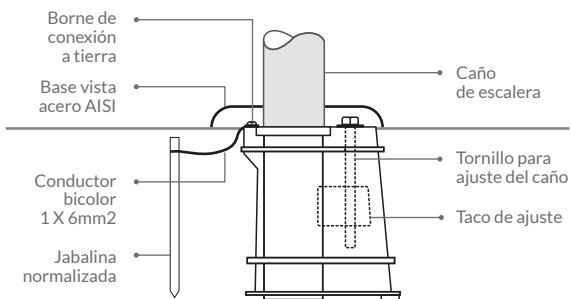
CÓDIGO	DESCRIPCIÓN	PELDAÑOS	LATERALES
107000	Escalera CONFORT 2 AISI c/anclajes	2 Peldaños AISI 304	Lateral AISI Ø 38.1 / esp. 1mm
107001	Escalera CONFORT 3 AISI c/anclajes	3 Peldaños AISI 304	Lateral AISI Ø 38.1 / esp. 1mm
107002	Escalera CONFORT 4 AISI c/anclajes	4 Peldaños AISI 304	Lateral AISI Ø 38.1 / esp. 1mm
107997	Escalera CONFORT 2 ABS c/anclajes	2 Peldaños plástico azul	Lateral AISI Ø 38.1 / esp. 1mm
107998	Escalera CONFORT 3 ABS c/anclajes	3 Peldaños plástico azul	Lateral AISI Ø 38.1 / esp. 1mm
107999	Escalera CONFORT 4 ABS c/anclajes	4 Peldaños plástico azul	Lateral AISI Ø 38.1 / esp. 1mm



**IMPORTANTE:** Es recomendable, antes de realizar cualquier perforación en la piscina, definir y adquirir la escalera elegida.



**PRECAUCIÓN:** Para una correcta y segura instalación es muy importante conectar los anclajes de los dos laterales de la escalera a la jabalina de descarga a tierra. A tal efecto los anclajes para escalera Vulcano vienen provistos del borne de conexión a tierra.



Medidas de referencia. La empresa se reserva el derecho de realizar modificaciones constructivas.

# VULCANO®

ACCESORIOS PARA PISCINAS, HIDROMASAJES Y TRATAMIENTO DE AGUA

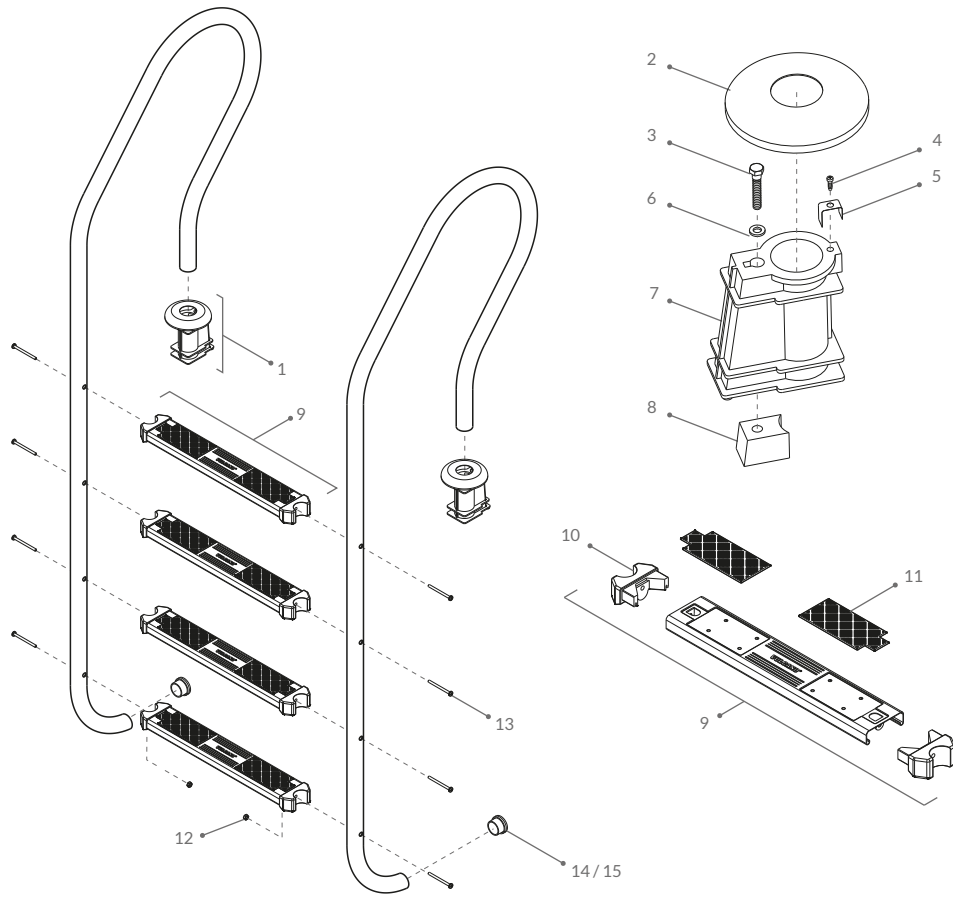
## MANUAL DE INSTRUCCIONES

### Escalera modelo CONFORT PARA PISCINAS



**IMPORTANTE:** Antes de comenzar con la instalación, leer detenidamente y con atención las instrucciones vertidas en este manual. Conserve éstas instrucciones para futuras consultas.

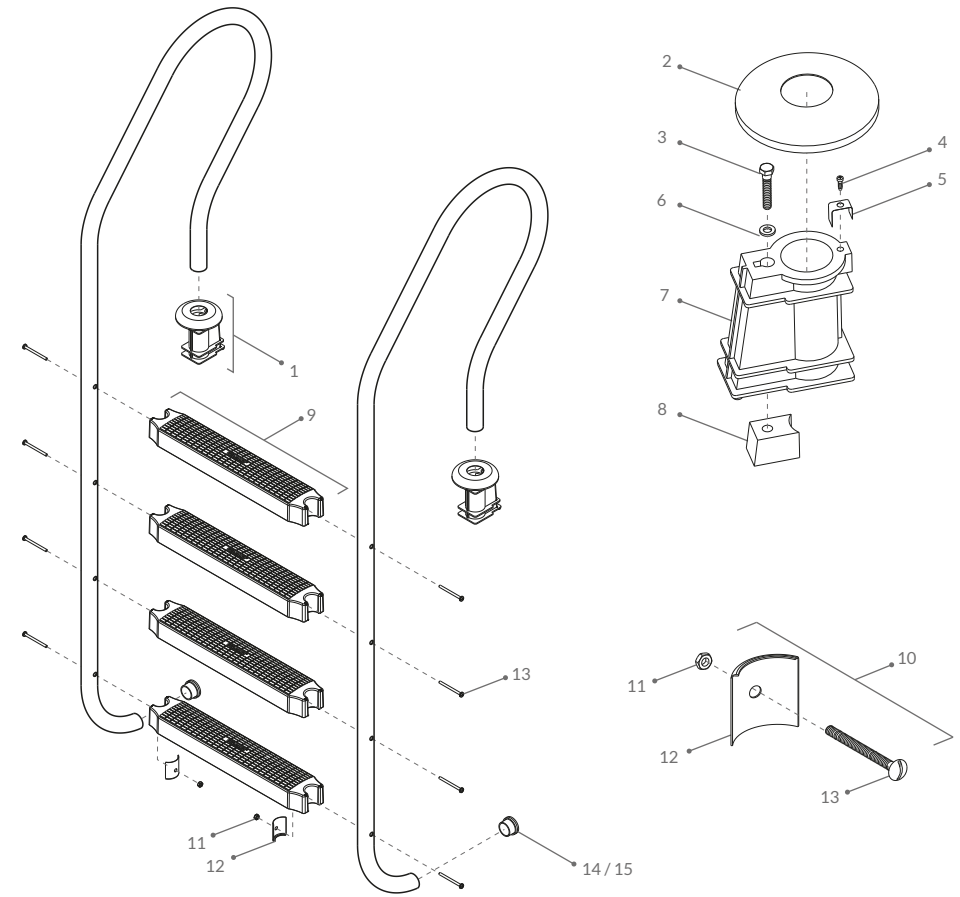
## Despiece escalera CONFORT / Peldaños AISI



Vulcano S.A. se reserva el derecho de cambiar total o parcialmente las características de sus productos y/o la información vertida en este documento sin previo aviso.

Nº	DESCRIPCIÓN	CÓDIGO	Nº	DESCRIPCIÓN	CÓDIGO
1	Anclaje para escalera completo	COD. 107003	10	Puntera para peldaño AISI	COD. 230006
2	Base vista AISI pulido brillante	COD. 242003	11	Plantilla antideslizante p/ peldaño AISI	COD. 230007
3	Tornillo AISI 1/4 x 3"	COD. 242004	12	Tuerca de acero inoxidable	COD. 230022
4	Tornillo AISI 6 x 1/2"	COD. 232032	13	Tornillo de acero inoxidable	COD. 230004
5	Base de contacto	COD. 242007	14	Regatón PVC flexible p/escalera	COD. 230002
6	Arandela	COD. 242005	15	Regatón de goma p/escalera	OPCIONAL COD. 230008
7	Cuerpo de anclaje p/ escalera	COD. 230009			
8	Traba de anclaje	COD. 242006			
9	Peldaño AISI completo	COD. 136101			

## Despiece escalera CONFORT / Peldaños plásticos



Nº	DESCRIPCIÓN	CÓDIGO	Nº	DESCRIPCIÓN	CÓDIGO
1	Anclaje para escalera completo	COD. 107003	10	Cjto. Bulón c/soporte y tuerca AISI 1/4" x 2 3/4"	COD. 230001
2	Base vista AISI pulido brillante	COD. 242003	11	Tuerca de acero inoxidable	COD. 230022
3	Tornillo AISI 1/4 x 3"	COD. 242004	12	Placa de ajuste	COD. 230003
4	Tornillo AISI 6 x 1/2"	COD. 232032	13	Tornillo de acero inoxidable	COD. 230004
5	Base de contacto	COD. 242007	14	Regatón PVC flexible p/escalera	COD. 230002
6	Arandela	COD. 242005	15	Regatón de goma p/escalera	OPCIONAL COD. 230008
7	Cuerpo de anclaje p/ escalera	COD. 230009			
8	Traba de anclaje	COD. 242006			
9	Peldaño AISI completo	COD. 136100			